

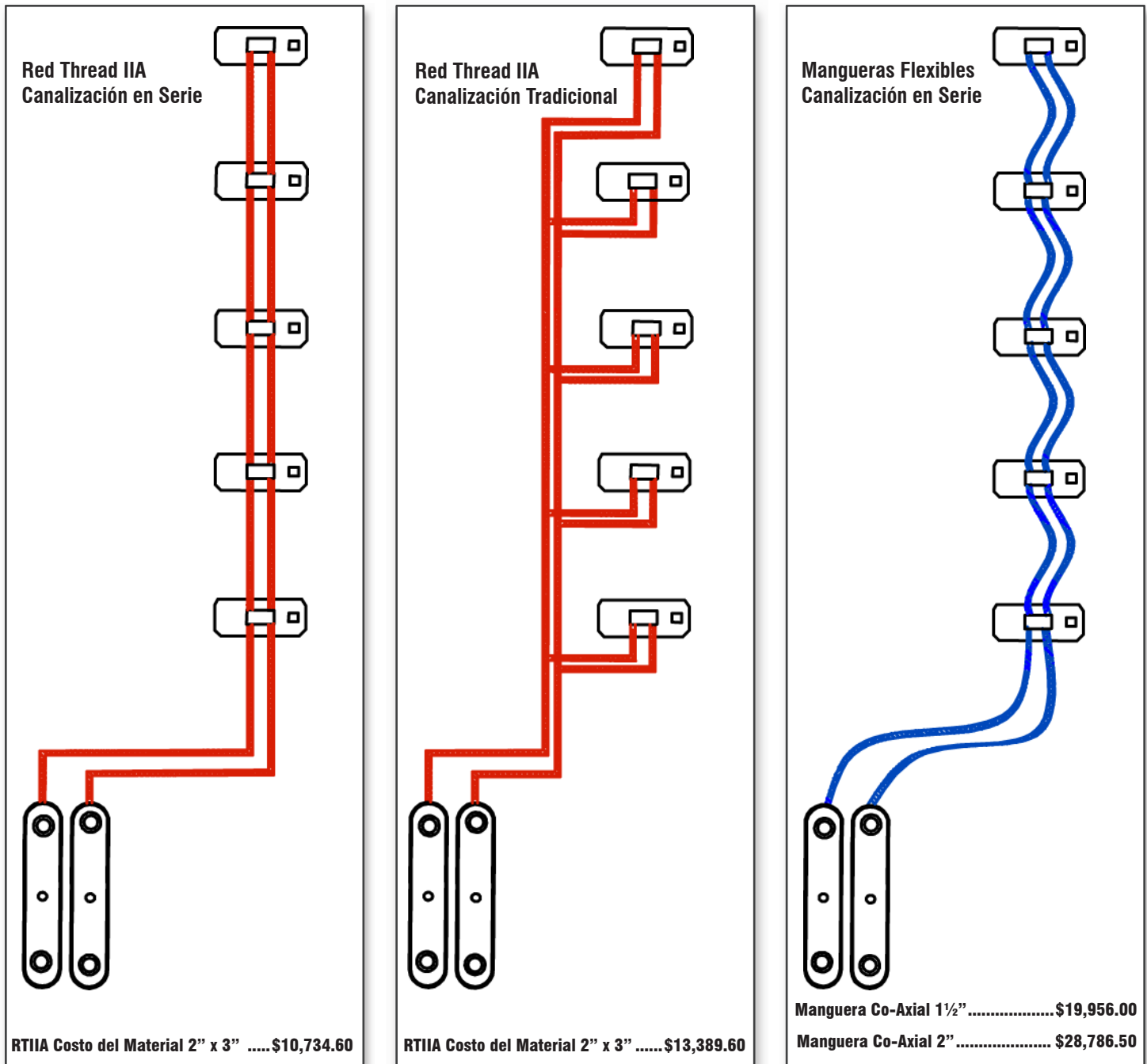


CANALIZACIÓN EN SERIE

La Alternativa Práctica

Comparación Competitiva de los Materiales

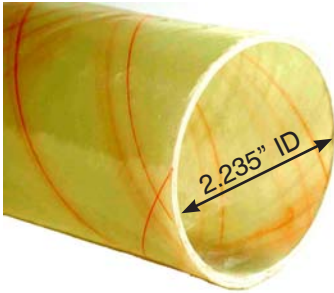
Sistema de Tubería en Serie RED THREAD® IIA (RTIIA) de NOV Fiber Glass Systems de 2" x 3" es **63%** mas económico como las flexibles Coaxiales de 2" y **46%** mas económico como lo de 1½". RTIIA Tubería en Serie sea **25%** mas económico como Tradicional Red Thread IIA en Paralelo.





CANALIZACIÓN EN SERIE

La Alternativa Práctica



- **HOMOLOGADO POR UL DESDE 1968** -NOV Fiber Glass Systems Red Thread IIA Nunca sea removido porque de incompatibilidad con cualquier combustible.
- **ENTRADAS PEGADAS** Provee un sello hermética al contenedor de la bomba o surtidor.⁽¹⁾
- **MEJOR FLUJO** - Red Thread IIA tubería ofrece el diámetro interna mas amplio del mercado con mas del DOBLE del Flujo como cualquier manguera flexible de 1½”.
- **TAMAÑOS MAS GRANDES DISPONIBLES** 3” X 4” y 4” x 6”
- **COSTO AL DUEÑO MAS ECONÓMICO** (Costo del Material + Costo de Instalación) sobre su vida del sistema.

⁽¹⁾ Ver Boletín B2107S para mas información de las Entradas Pegadas de las Entradas de NOV Fiber Glass Systems.

El información contenido por arriba se extrae de las fuentes juzgadas para ser representativo y confiable. Sea intenido solamente para los propósitos de la información de carácter general. Los costes de instalación bajo condiciones reales pueden varia.

Es la política de NOV Fiber Glass Systems para mejorar sus productos continuamente. De acuerdo con esa política, se reserva la derecha de realizar cambios en especificaciones, descripciones, y el material ilustrativo contenido en este boletín como autorización de las condiciones. La información contenida adjunto es general en naturaleza y no debe expresar ninguna garantía de ningún tipo cualesquiera, ni cualesquiera serán implicados.



www.fgspipe.com/UL971@nov.com

2700 West 65th Street
Little Rock, AR 72209
Tel: 501 568 4010
Fax: 501 568 4465

Fiber Glass Systems

©2009, NATIONAL OILWELL VARCO
®Trademark of NATIONAL OILWELL VARCO
B2103S Septiembre 2011