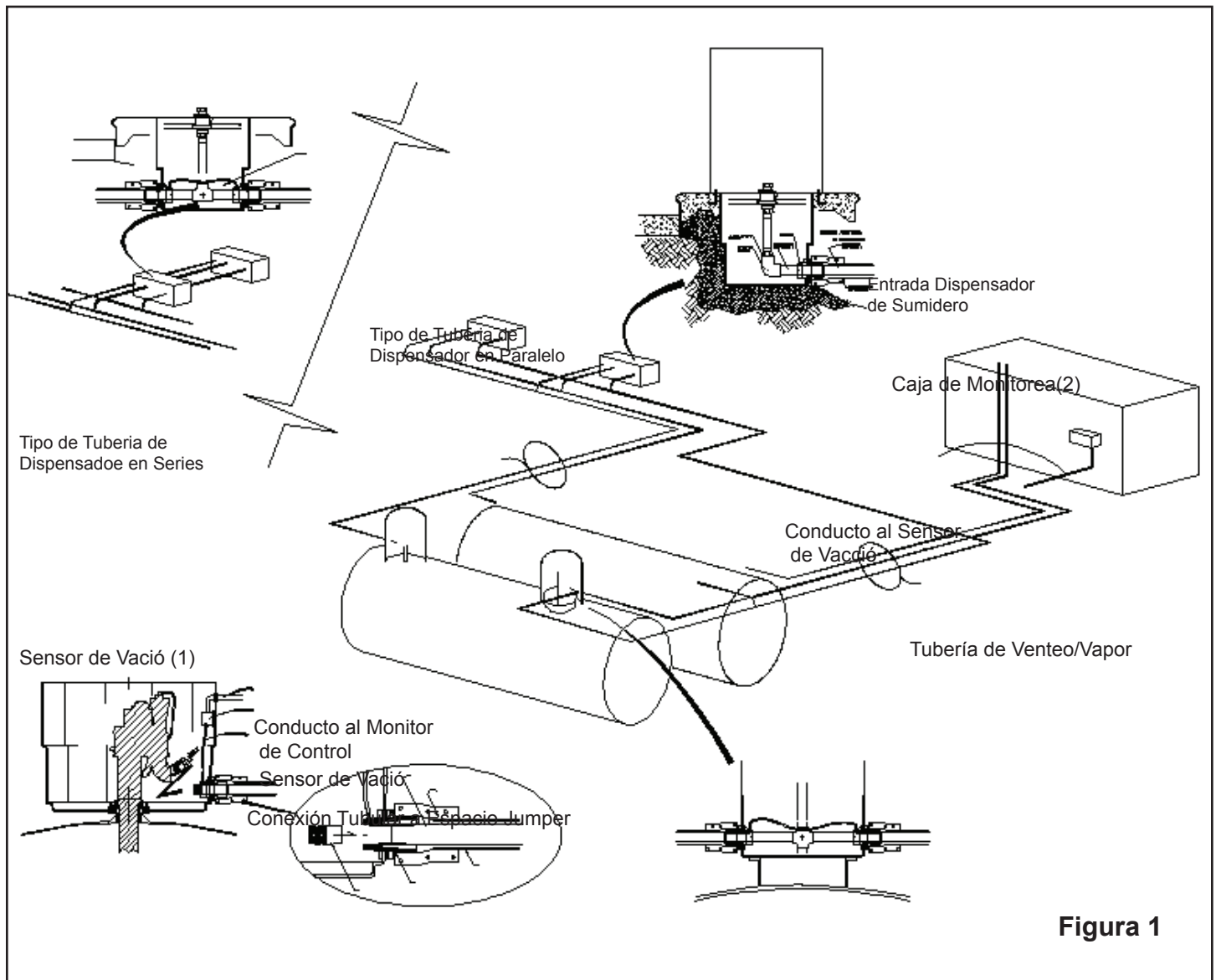


Sistema de Monitoreo por Vacío

NOV Fiber Glass Systems recomienda un sistema de vacío para monitorear continuamente el espacio de contención secundaria de nuestro sistema de tubería Smith Fibercast RED THREAD® IIA (Figura 1). Los sistemas de monitoreo por vacío aseguran la detección de grietas en la contención primaria ó secundaria antes de liberar el contaminante al ambiente. Esto cumple con los requerimientos de California para Sistemas Clase 1 (Prevención de Fugas), por ejemplo: “el espacio intersticial del UST se debe mantener para detectar una grieta en la contención primaria ó secundaria antes de que el líquido ó vapor de la sustancia almacenada sea liberado al ambiente”.



Entrada a Sumidero de Tanque

www.fgspipe.com

2700 West 65th Street
Little Rock, Arkansas 72209
Phone: 1 (501) 618-2256

25 S. Main Street
Sand Springs, Oklahoma 74063
1 (918) 245-6651

NOV Fiber Glass Systems

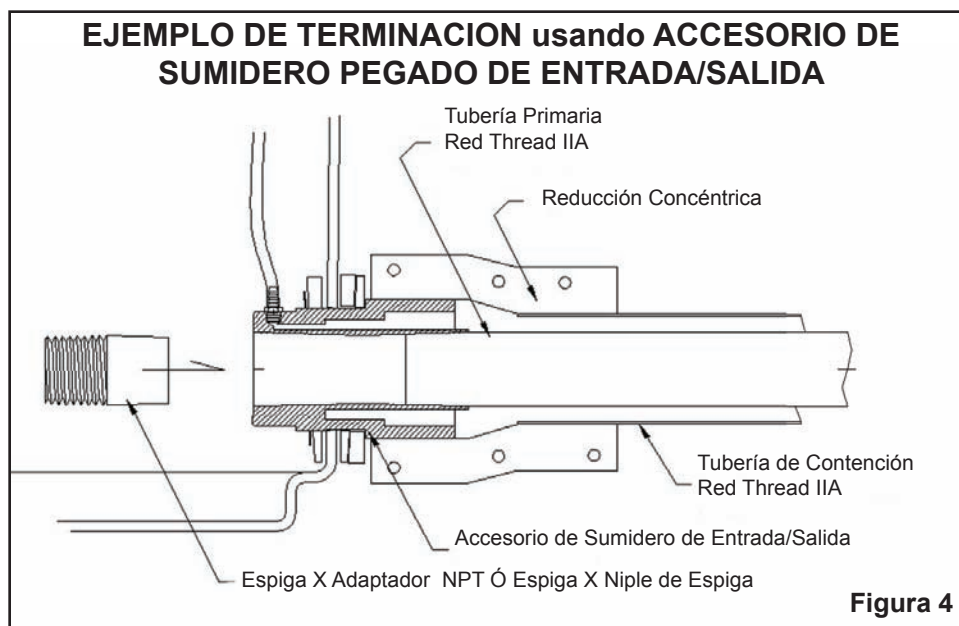
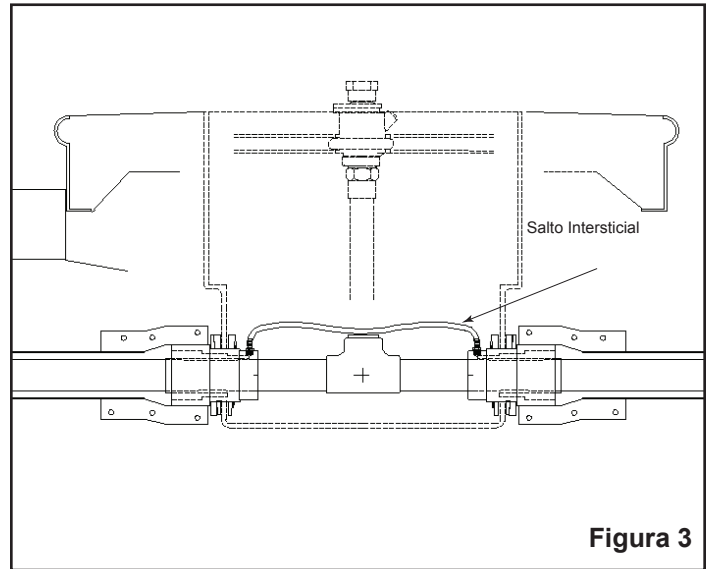
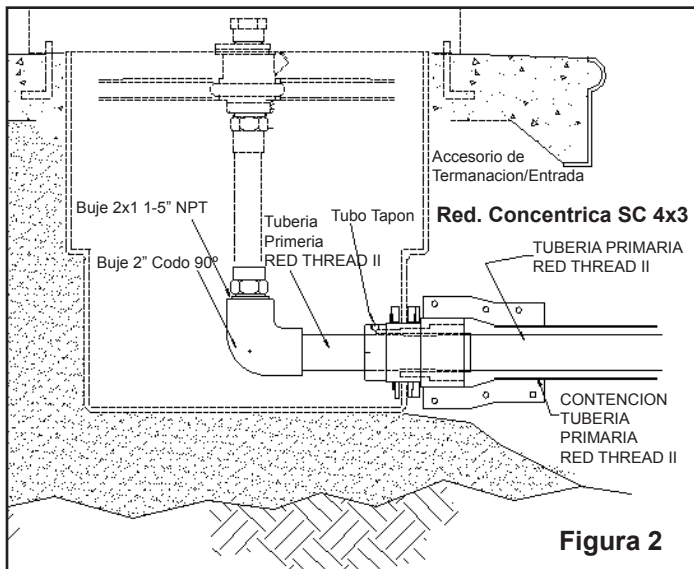
Accesorios de Sumidero de Entrada/Terminación

Los accesorios de sumidero de entrada/terminación de Fiber Glass Systems (pegados ó con empaaduras) son componentes clave de un sistema de monitoreo al vacío. Estos accesorios reducen el espacio requerido en el sumidero y permiten la adaptación a fibra de vidrio, acero y/ó conectores flexibles (Figura 2).

Estos accesorios otorgan un sello positivo al sumidero y permiten la capacidad de “saltar” de series de sistemas de tubería en los sumideros.

En sistemas de tubería los dispensadores de los sumideros requieren “saltos de líneas” pequeños, discretos, para la continuidad del sistema (Figura 3).

La Figura 4 muestra el uso de un accesorio de sumidero de entrada/salida pegado. Este accesorio pegado cumple con los requerimientos y está listado en UL971,



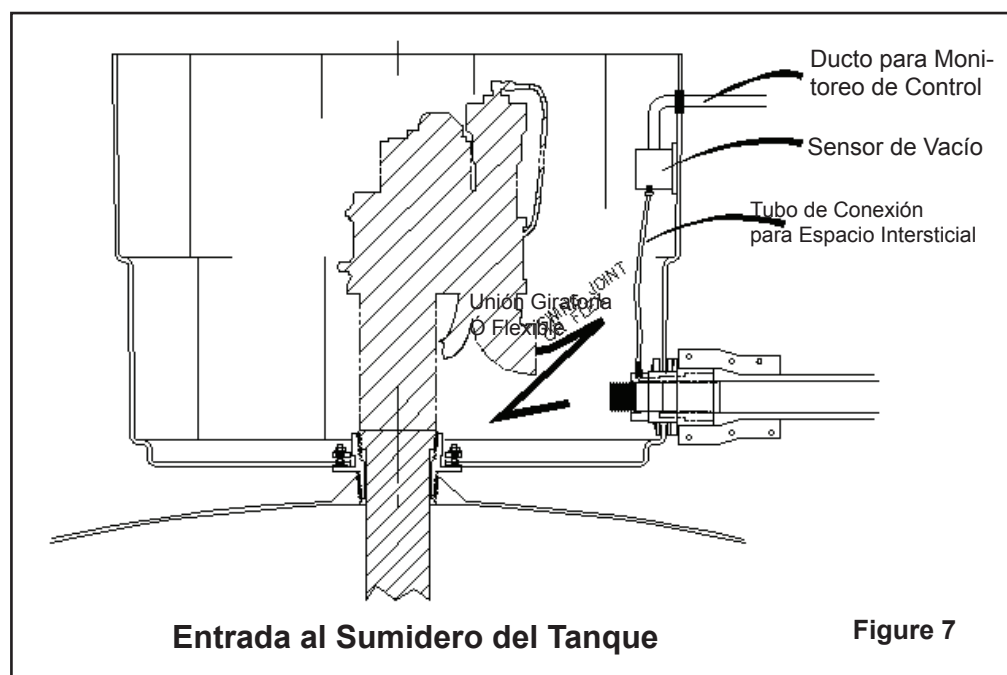
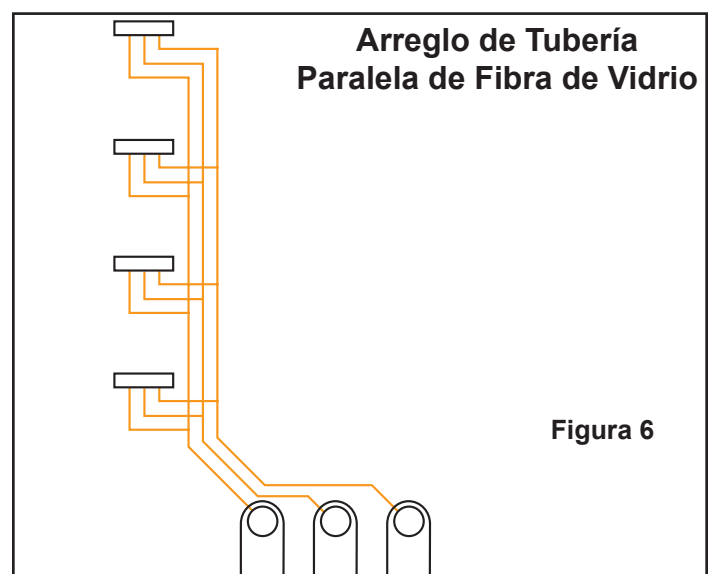
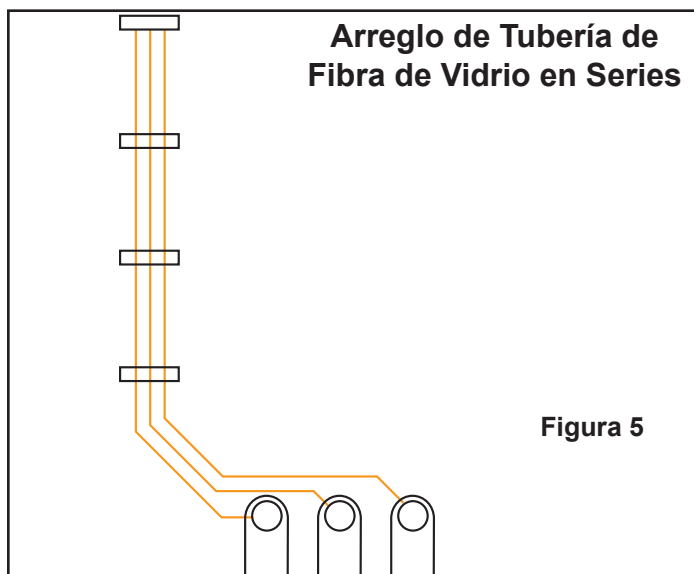
Instalación y Prueba del Sistema de Tubería

La incorporación de un sistema de monitoreo al vacío dentro de la RED THREAD IIA no altera los procedimientos básicos de instalación cubiertos en el Manual de Fiber Glass Systems Nro. B2160. Favor tomar nota que se pueden usar tanto arreglos de tubería en paralelo como en series (Figura 5 ó 6).

Los sistemas de tubería primaria ó secundaria se pueden probar usando los mismos procedimientos para sistemas de monitoreo sin vacío. Sin embargo, los requerimientos de pruebas pueden ser y han sido más rigurosos, y se han cumplido.

Equipo de Detección

El sensor de vacío se coloca normalmente en el sumidero del tanque, lo cual permite la facilidad de mantenimiento (Figura 7). Contacte al fabricante del sistema de monitoreo para las instrucciones de instalación relacionadas con su producto.



Características y Beneficios de un Sistema de Vacío vs. un Sistema Hidrostático

- **Provee un monitoreo secundario continuo capaz de detectar una grieta antes de que el líquido ó el vapor de la sustancia almacenada sea liberada al ambiente.**
- **Rápida y precisa detección de fugas/prevencción de fugas.**
- **Más sensible a pequeñas grietas que los sistemas hidrostáticos.**
- **El sistema se puede instalar fácilmente.**
- **No se necesita la instalación, restauración, eliminación ó limpieza de fluidos hidrostáticos.**
- **Capacidad de reconversión más simple.**
- **El manifold del sistema permite un aislamiento rápido de los componentes del sistema.**
- **El monitoreo constante satisface los requerimientos de pruebas.**
- **Puede ser usado en sistemas para producto, venteo y/ó recuperación de vapor.**
- **Equipamiento mínimo.**

National Oilwell Varco ha producido este folleto solamente para información de carácter general y no sea intencionado para los propósitos del diseño. Aunque se haya hecho todo lo posible para mantener la exactitud y la confiabilidad de su contenido, National Oilwell Varco no asume, de ningún manera, la responsabilidad por cualquier pérdida, daño o herida resultando del uso de información o datos adjunto, ni es cualquier garantía expresada ni implicada. Siempre verifique la fecha de publicación con nuestra información encontrado por nuestra pagina del internet como se puede encontrar por este literatura.



www.fgspipe.com

2700 West 65th Street
Little Rock, Arkansas 72209
Phone: 1 (501) 618-2256

25 S. Main Street
Sand Springs, Oklahoma 74063
1 (918) 245-6651

NOV Fiber Glass Systems

©2009, NATIONAL OILWELL VARCO
®Trademark of NATIONAL OILWELL VARCO
B2104S - Septiembre 2006